

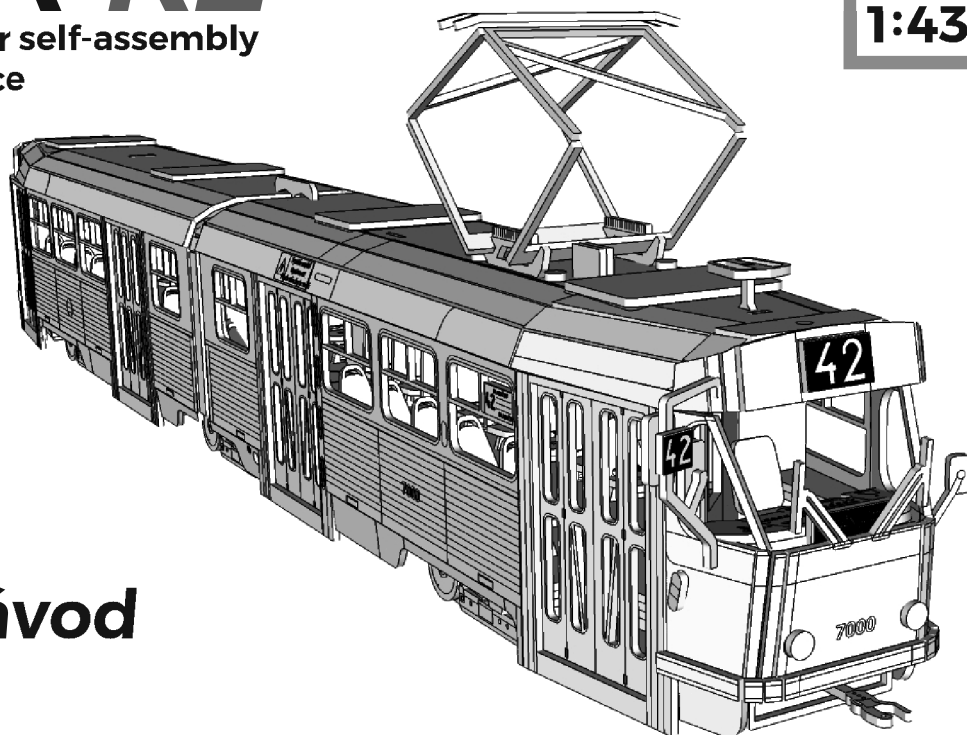
TATRA K2

cardboard model for self-assembly
kartonová stavebnice

scale
1:43

model dimensions:
rozměry modelu:

length / délka - 470mm
height / výška - 75mm
width / šířka - 60mm



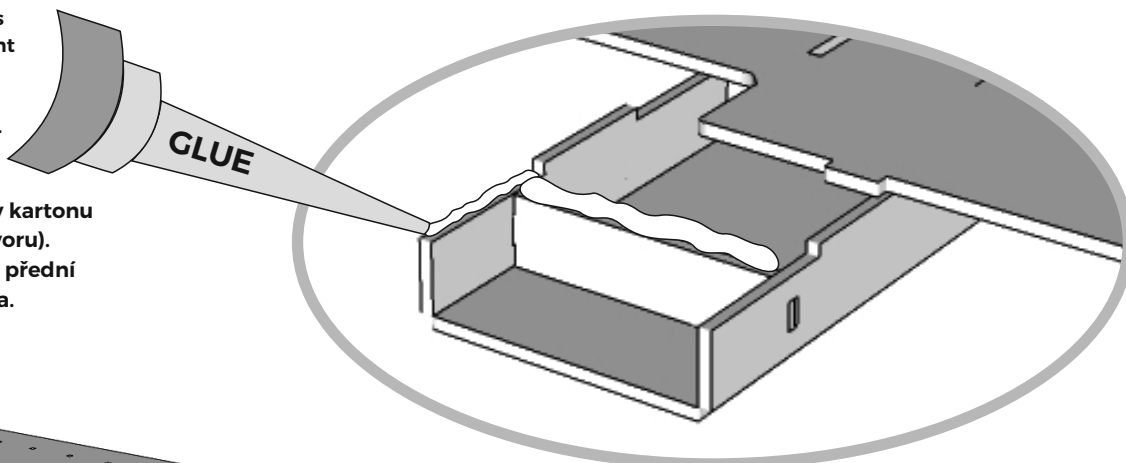
MANUAL / Návod

by CRAFTY MODELS

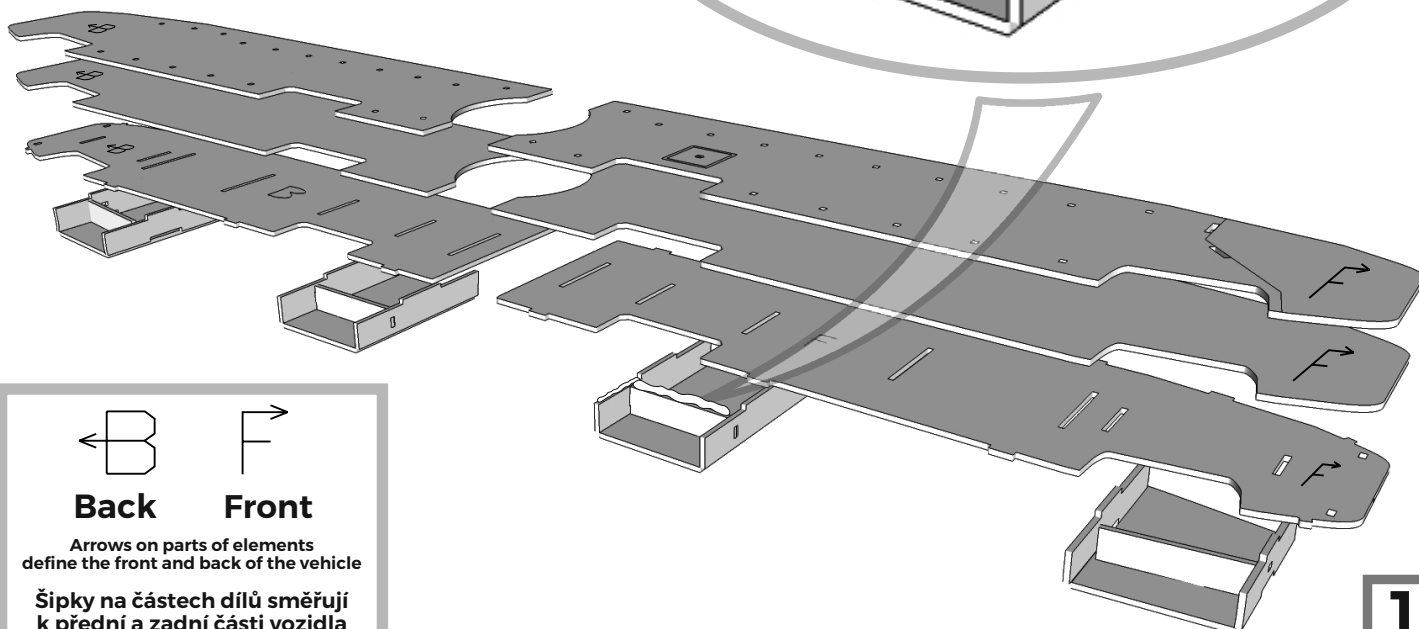
All elements are fixed with glue. Recommended paper glue with a thin applicator
Všechny díly jsou lepené lepidlem. Doporučujem lepidlo na papír s tenkým aplikátorem



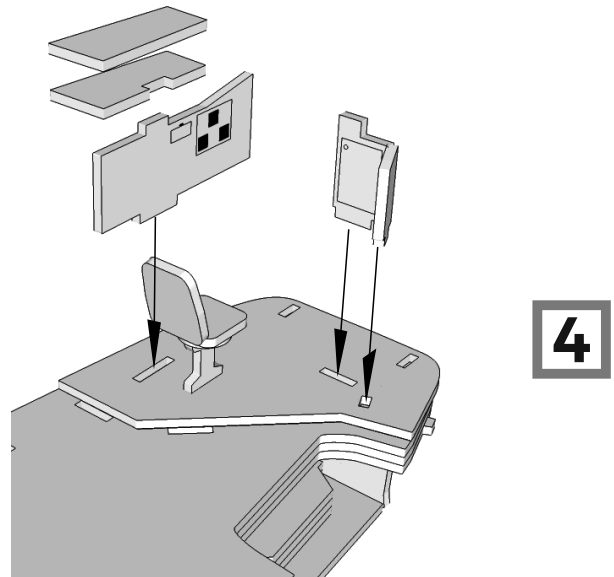
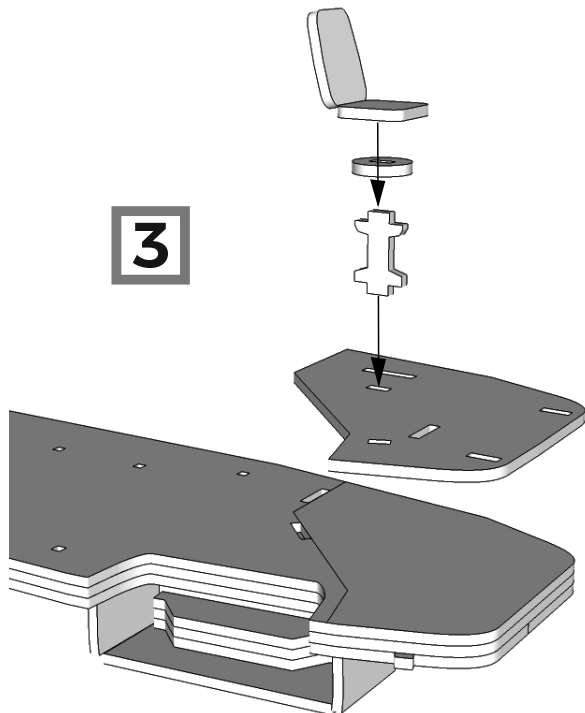
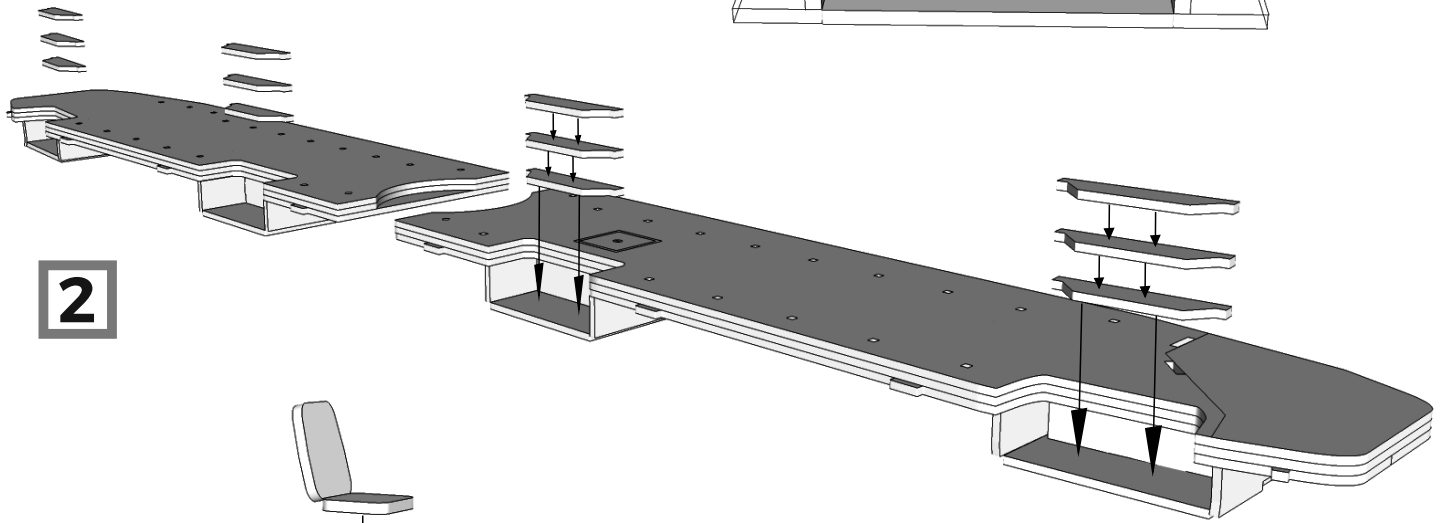
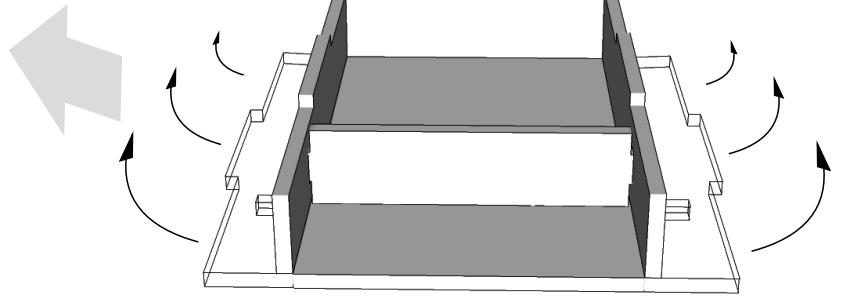
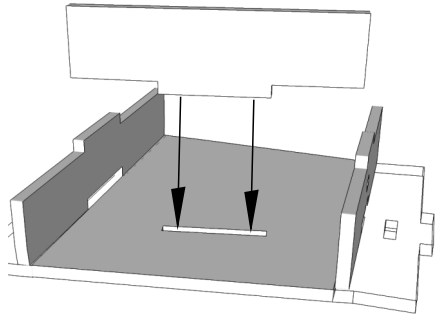
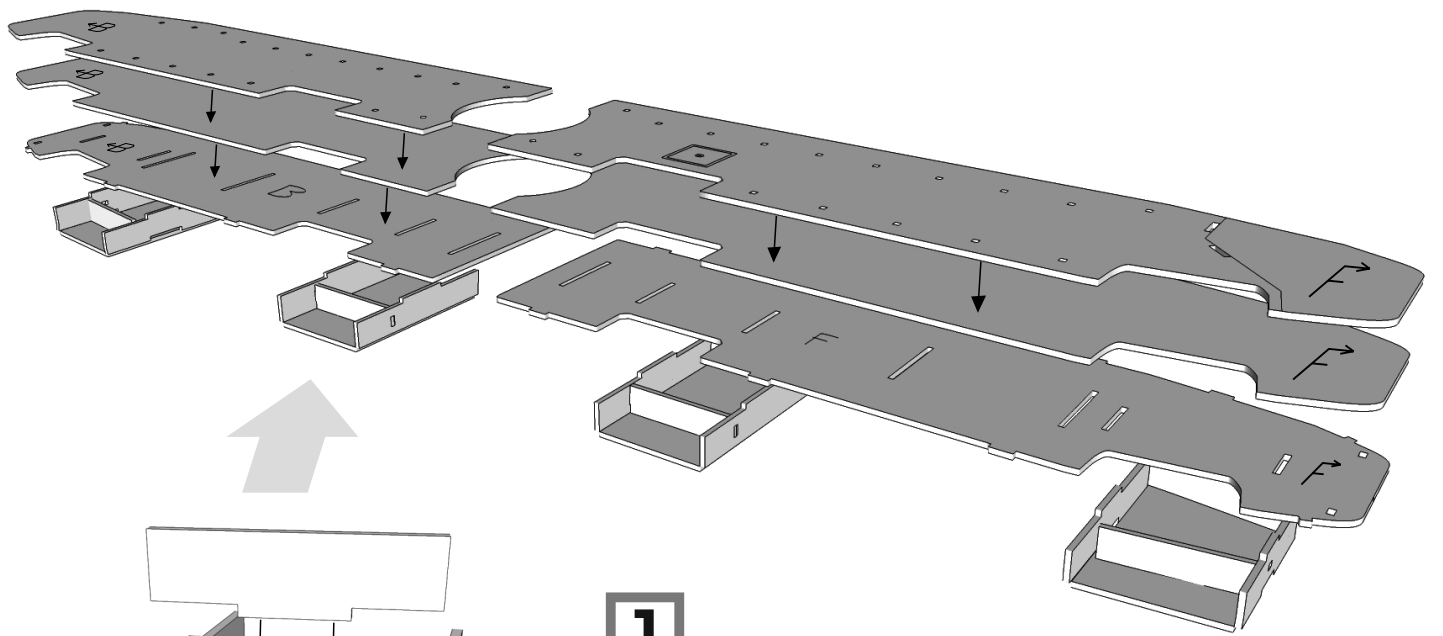
We connect the elements
by applying a small amount
of glue at the junction
of cardboards
(not for grooves or holes).

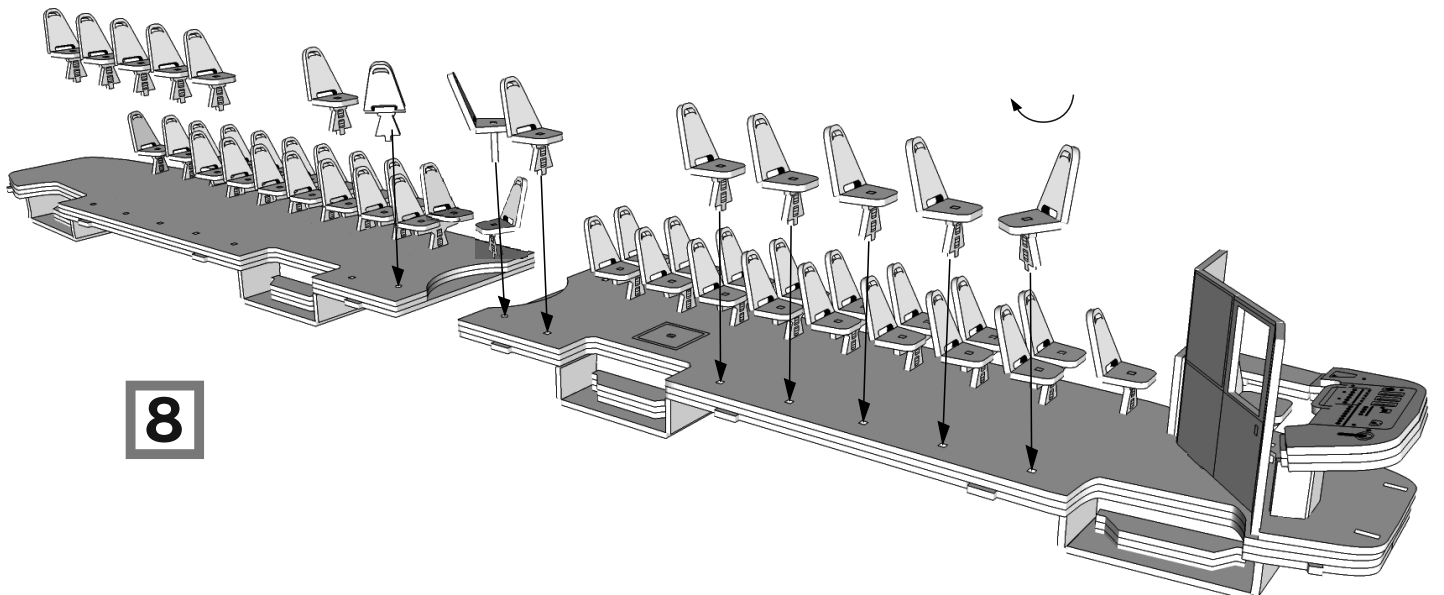
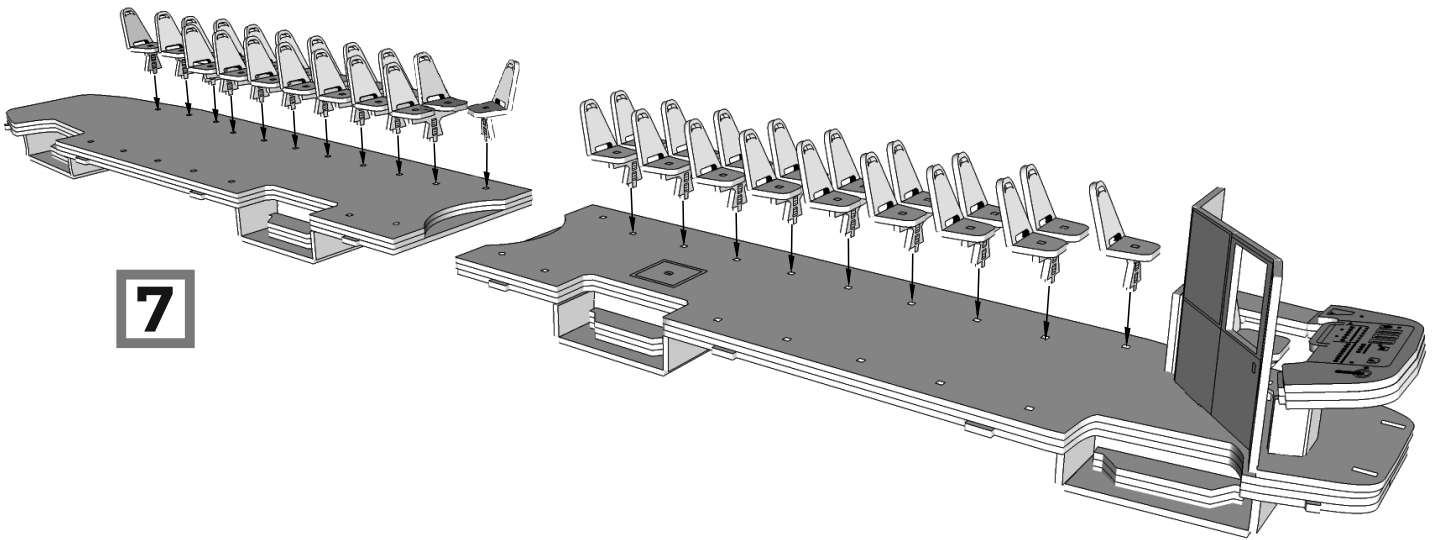
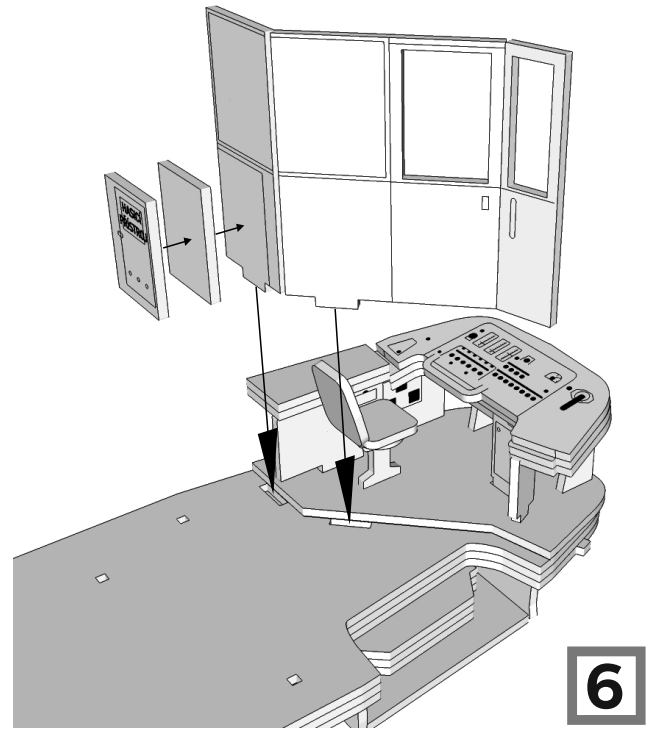
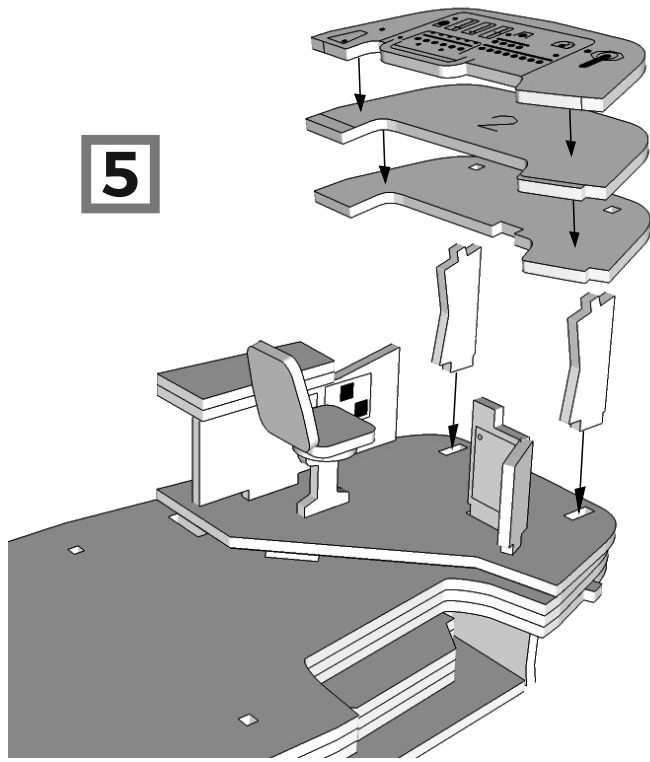


Lepidlo nanášejte na hrany kartonu
(ne do drážky nebo otvoru).
Šipky na dílech směřují k přední
a zadní části vozidla.

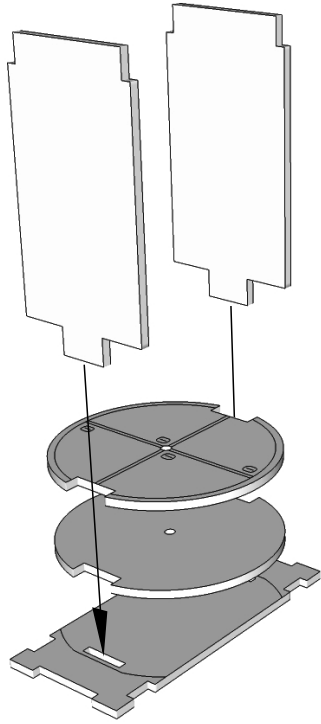


1

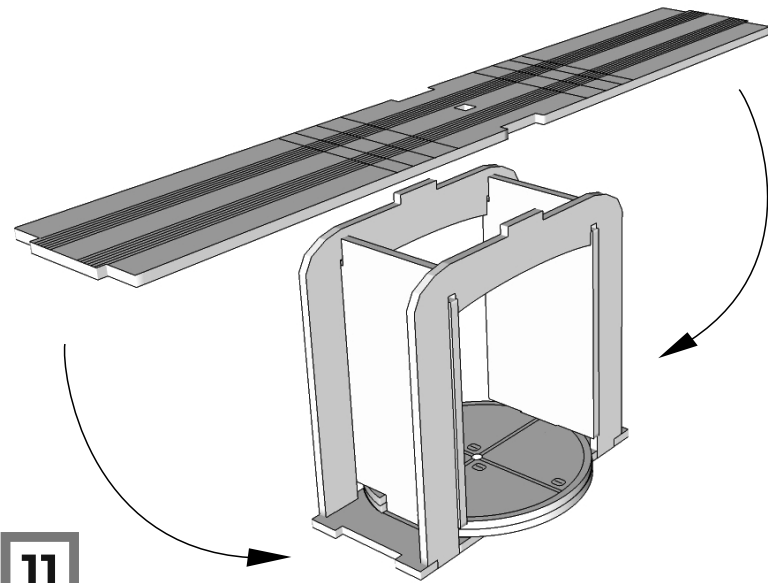
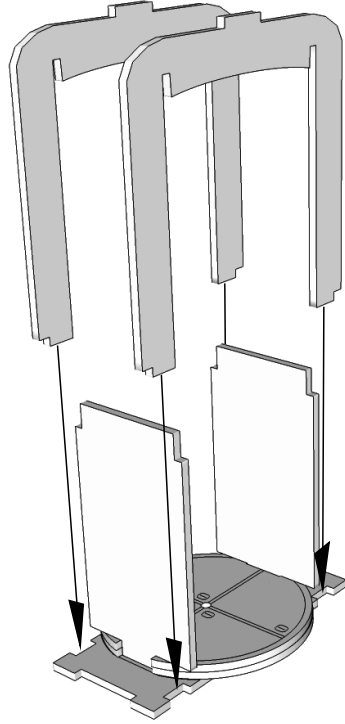




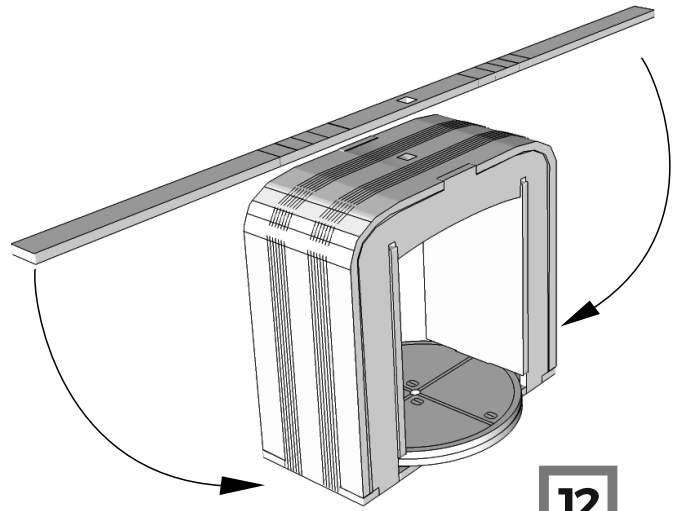
9



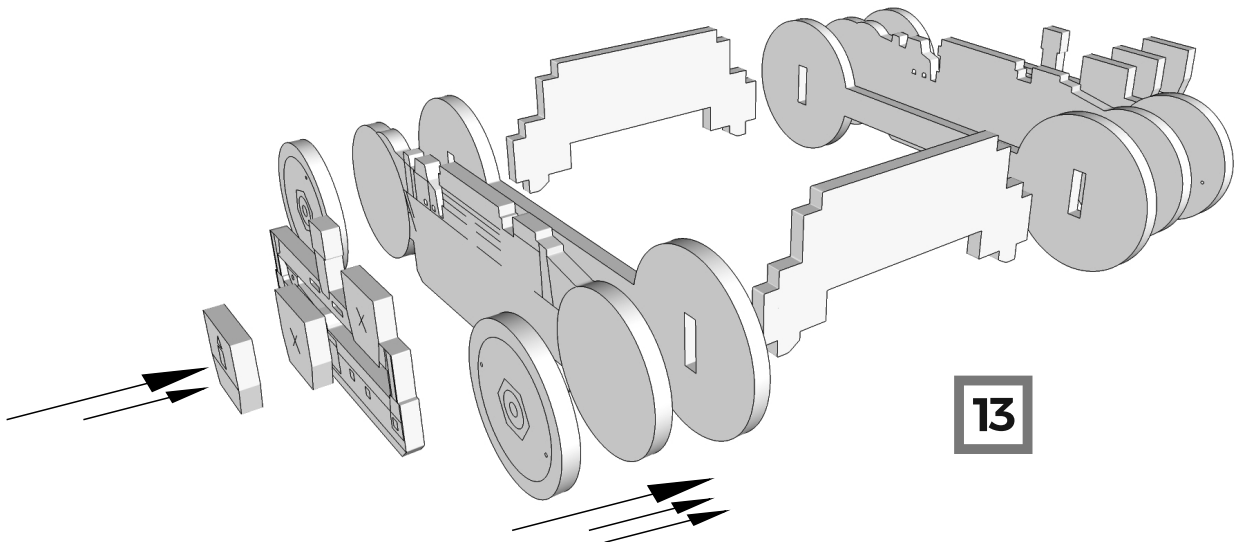
10



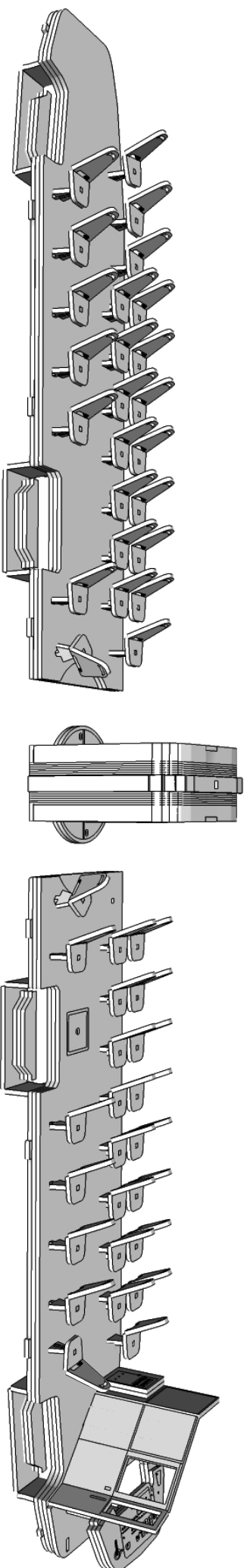
11



12

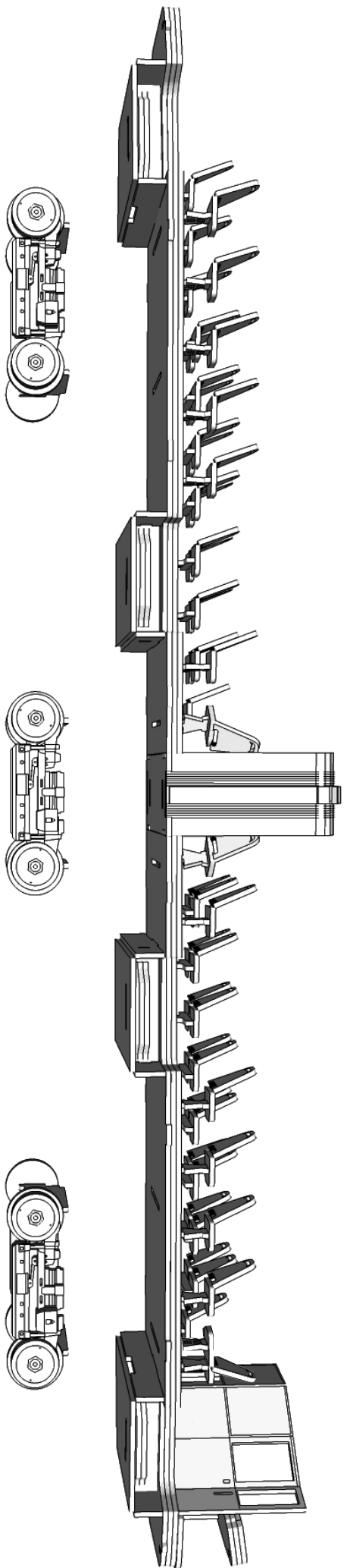


13



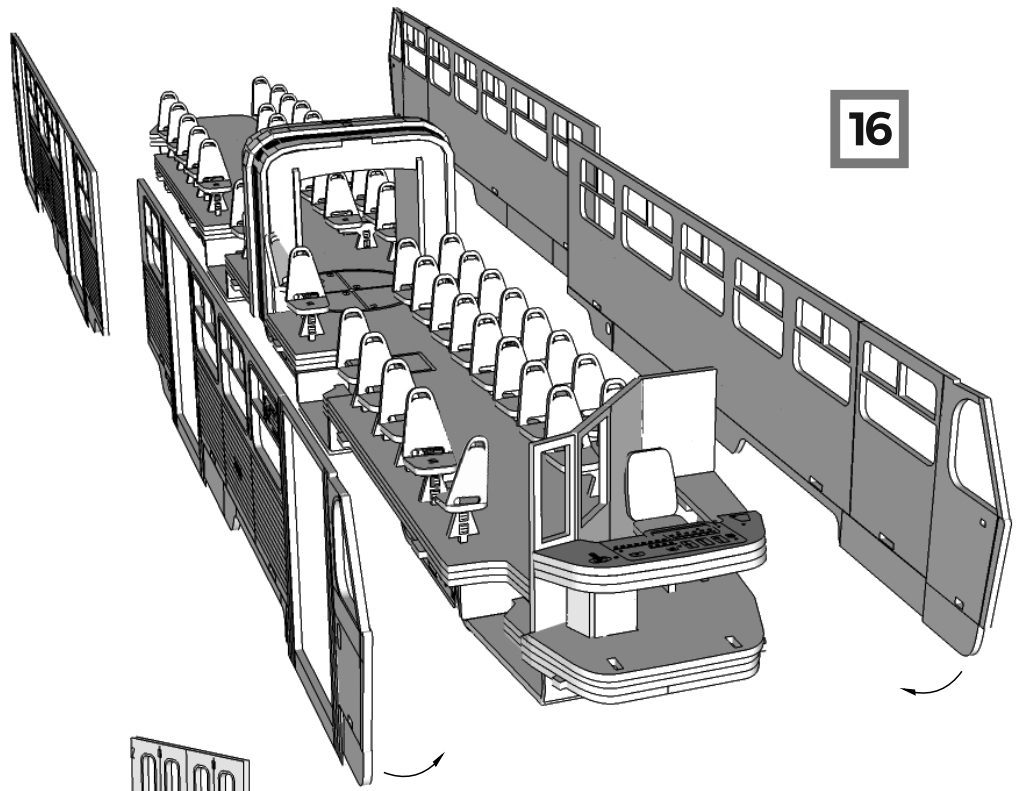
14

The order of connecting module F and B is up to you. You can also do this when the roof is already closed
Spojení předního a zadního celku je na vás. Můžete tak učinit nyní nebo až po dolepení bočnic a střechy.

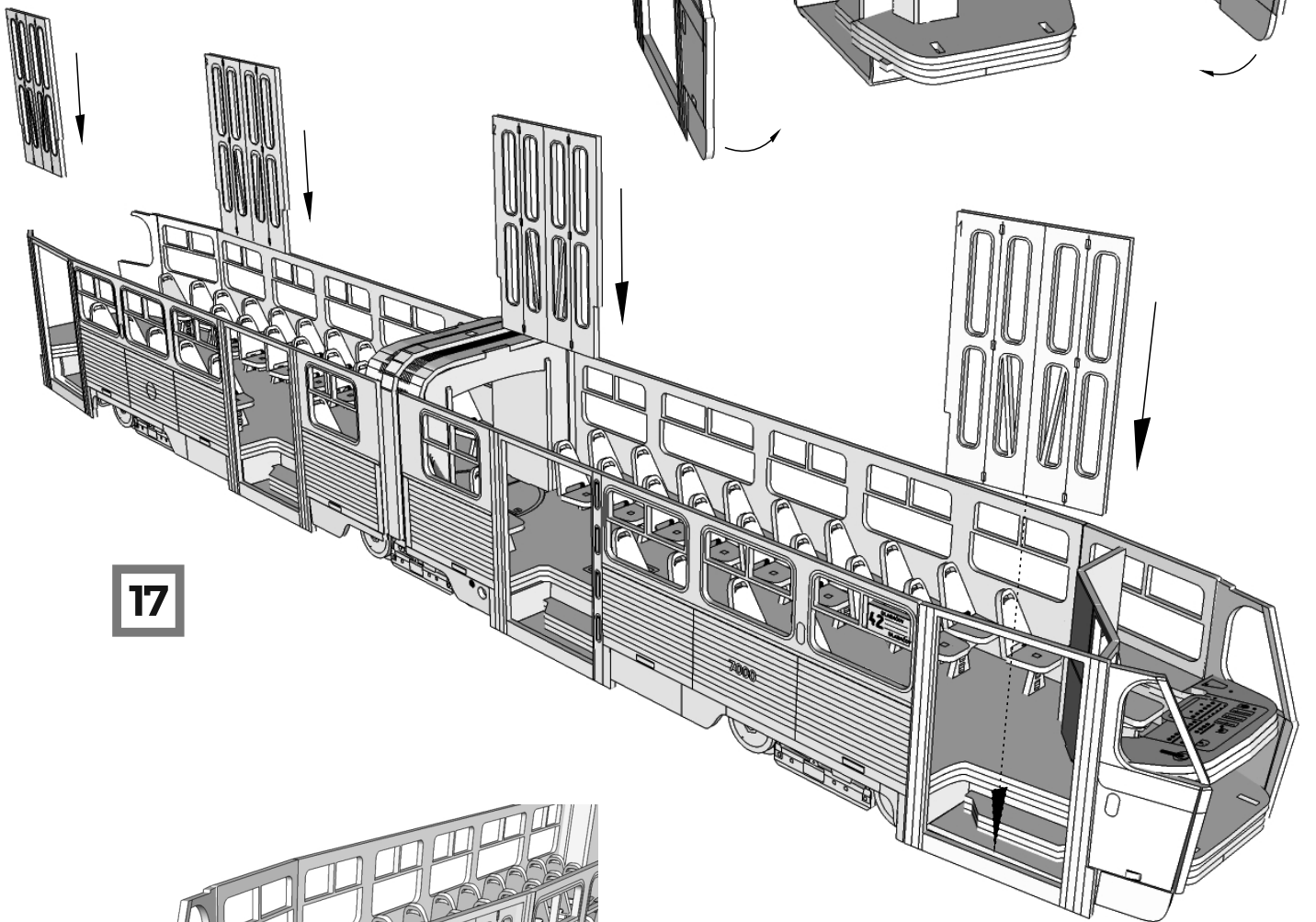


15

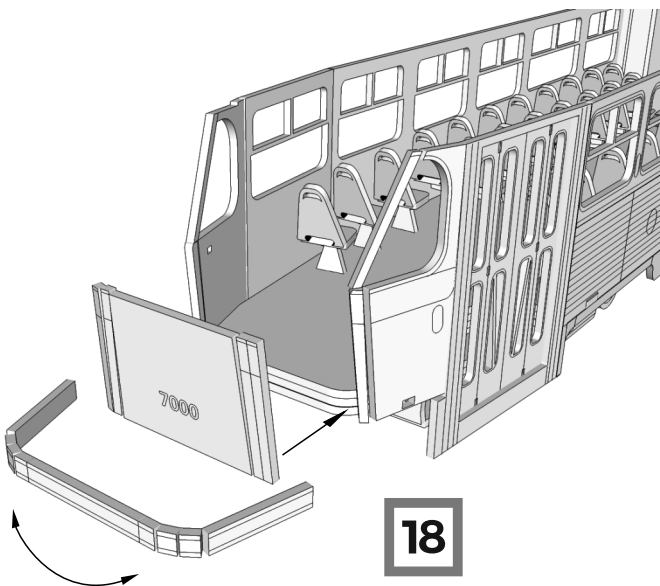
16



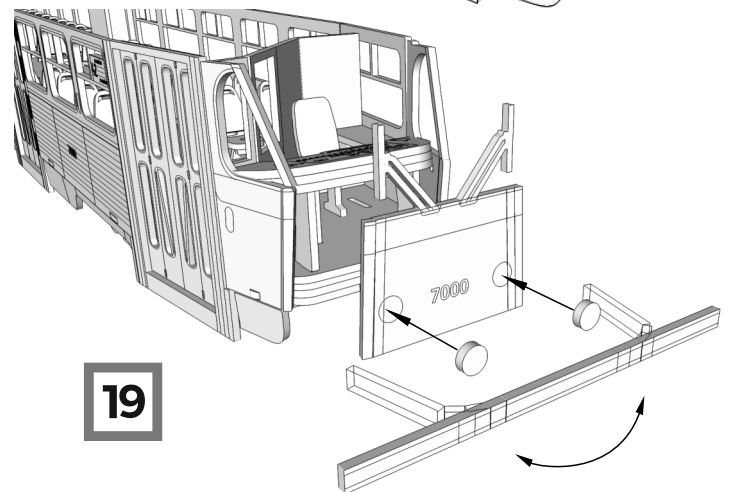
17

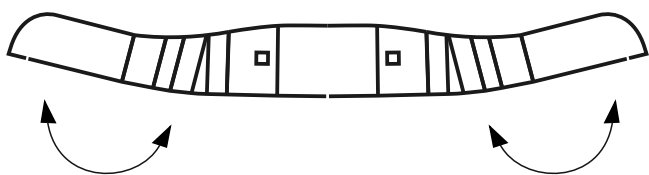
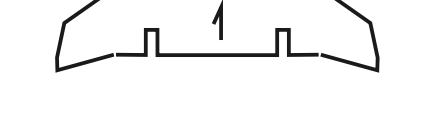
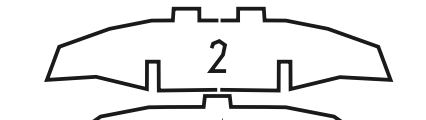
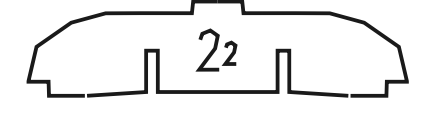
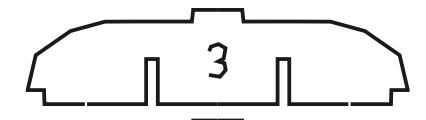
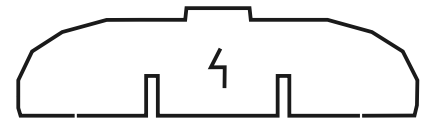
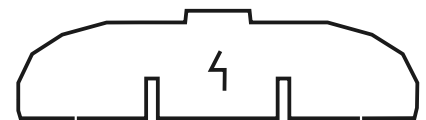
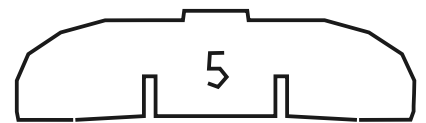
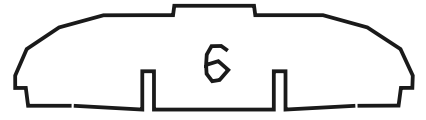
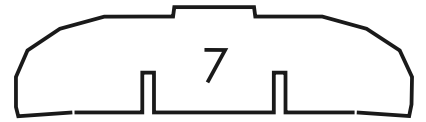
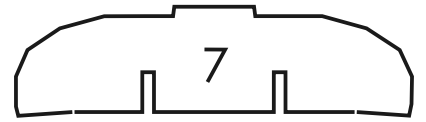
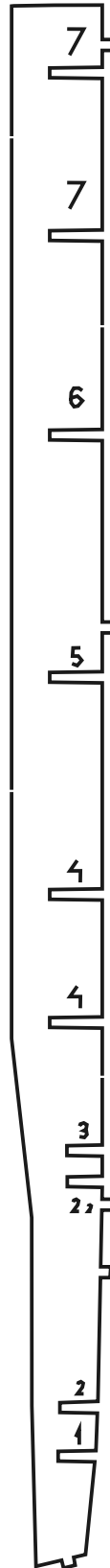
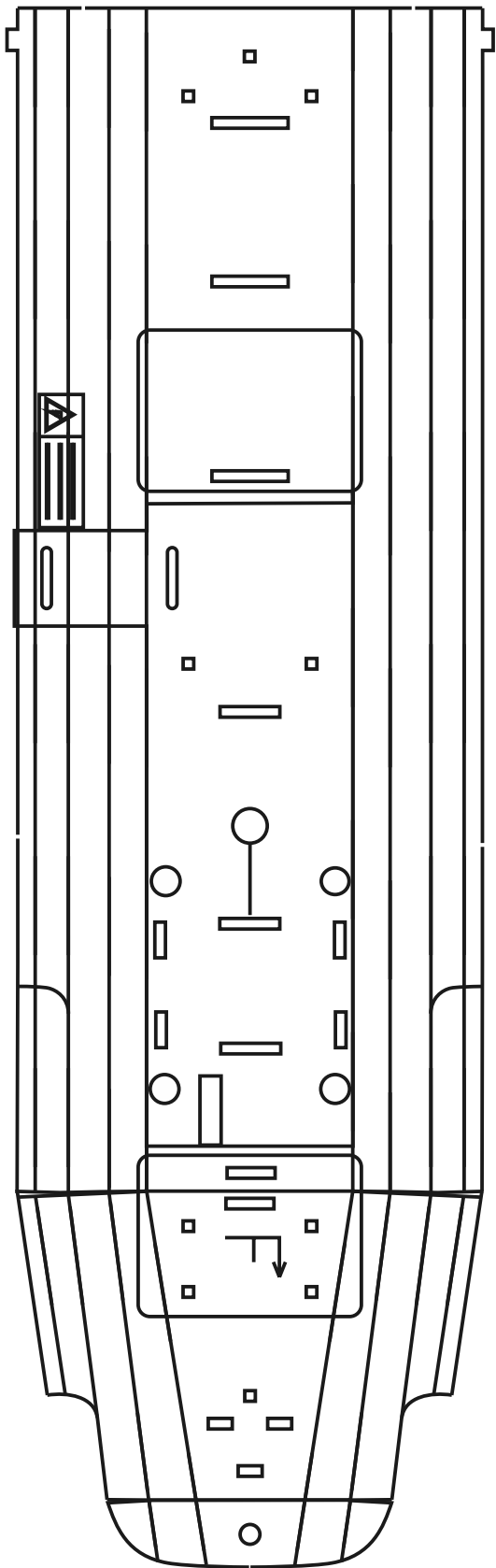


18



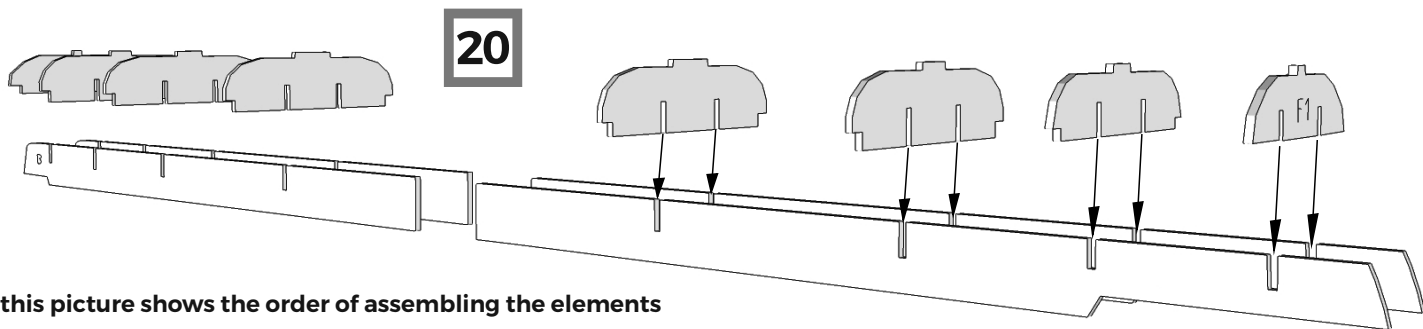
19





Front and Back of the roof
has the same inside frame

**Přední i zadní část střechy
má stejný vnitřní rám**

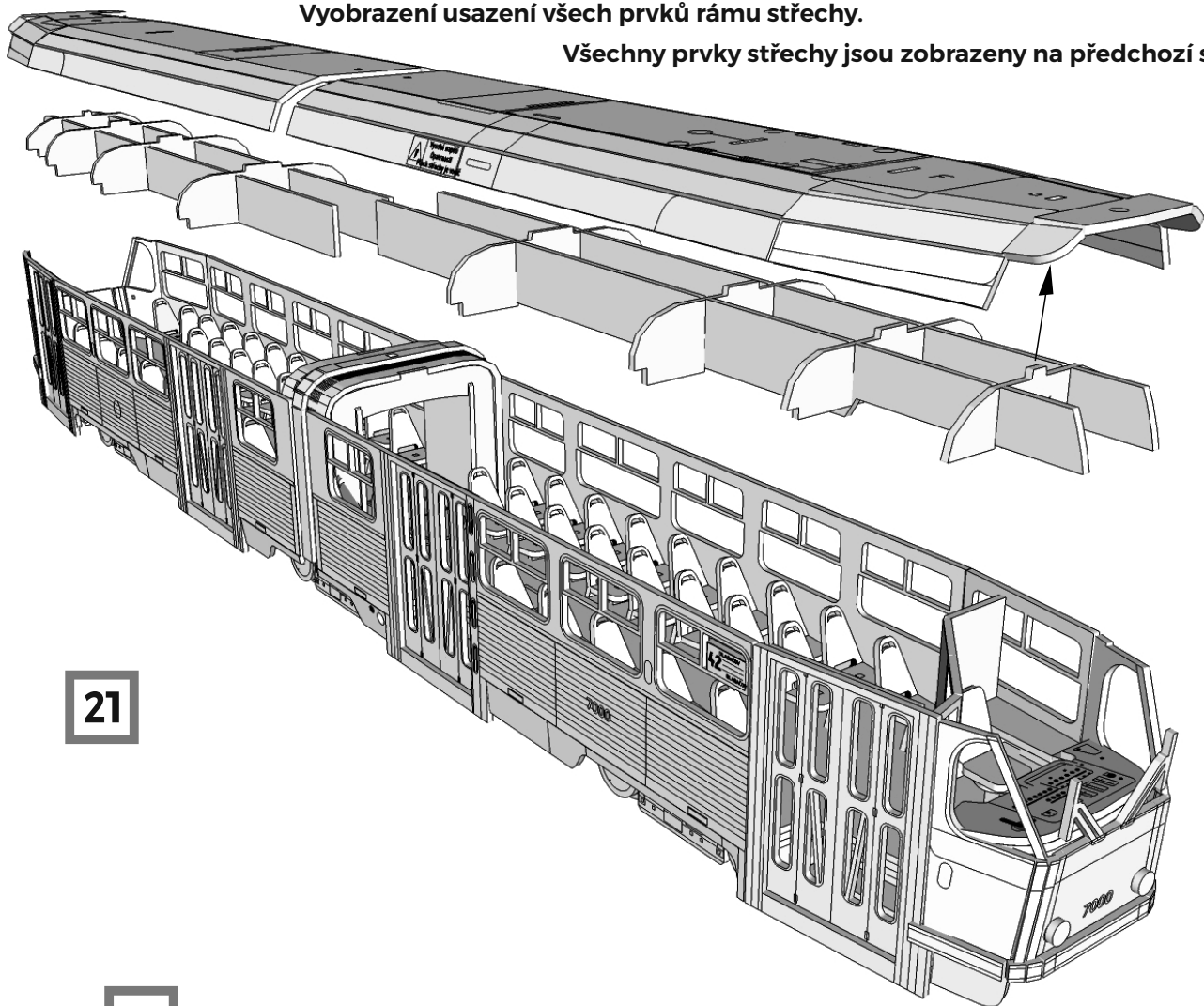


this picture shows the order of assembling the elements

On previous page you have all elements of the roof

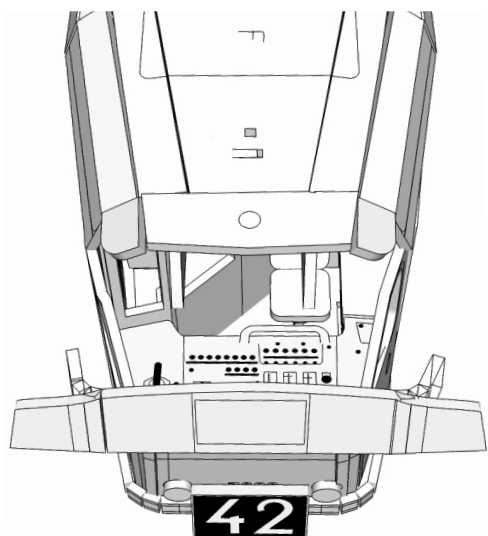
Vyobrazení usazení všech prvků rámu střechy.

Všechny prvky střechy jsou zobrazeny na předchozí straně.

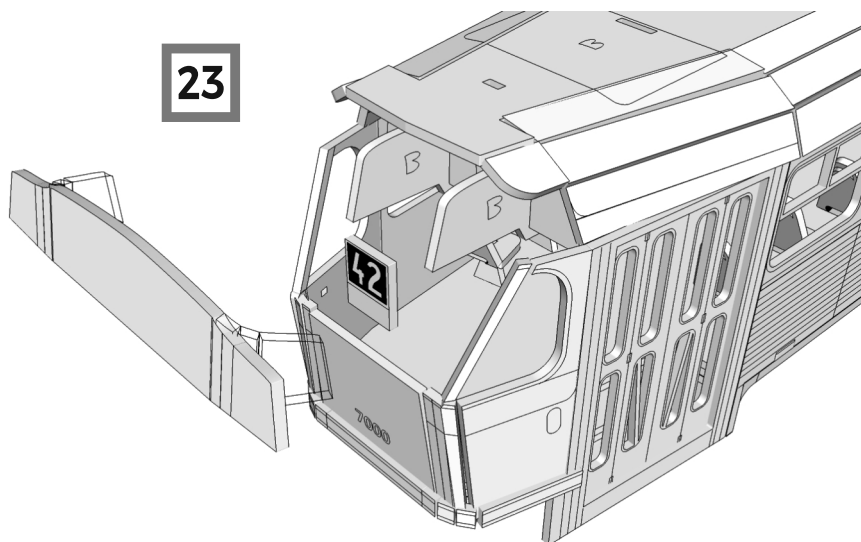


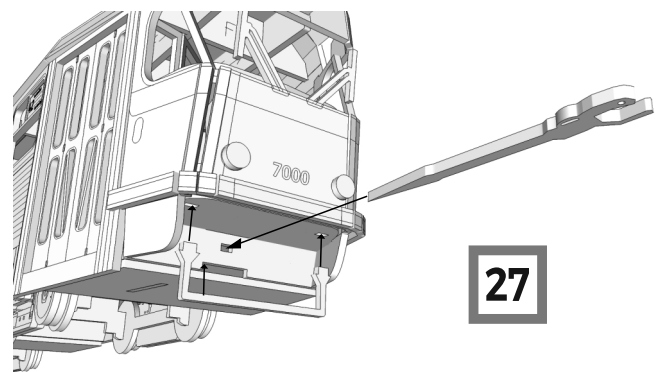
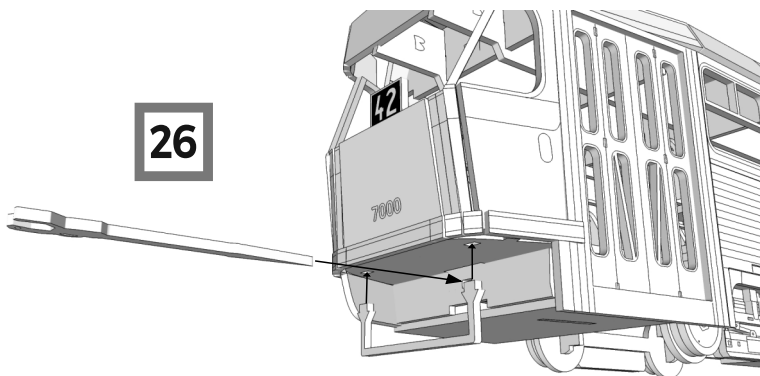
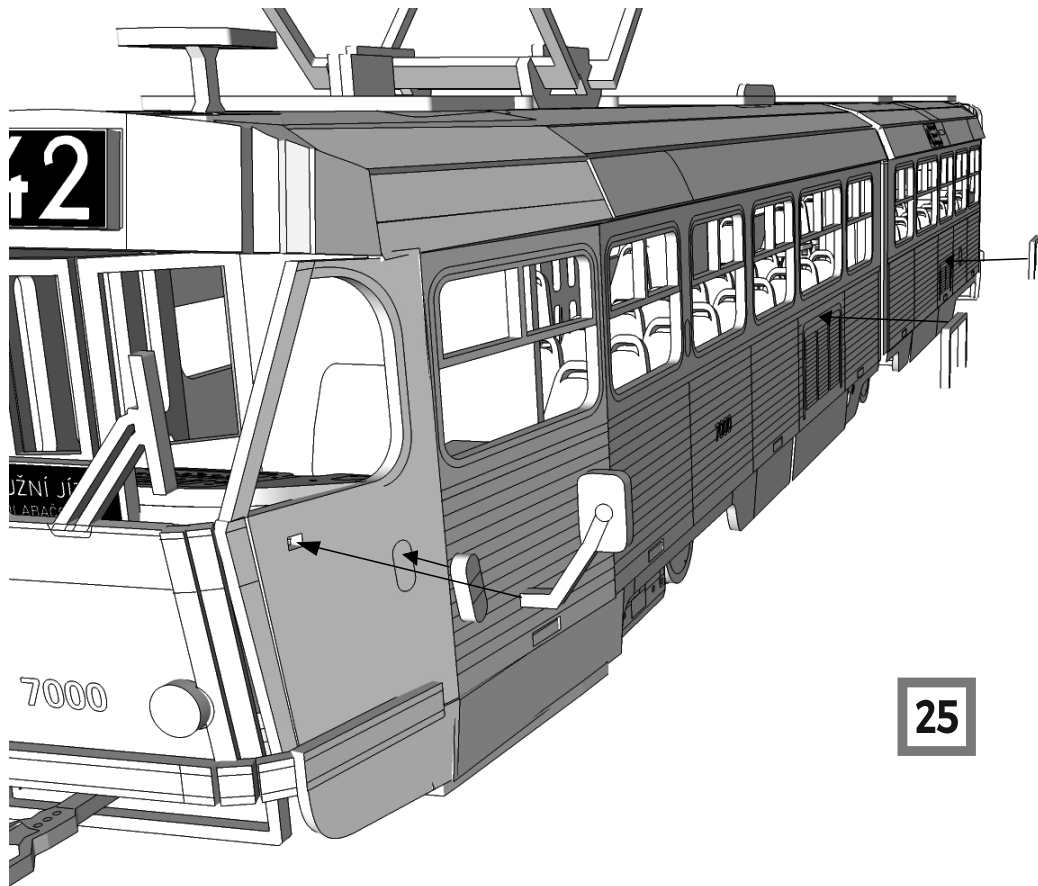
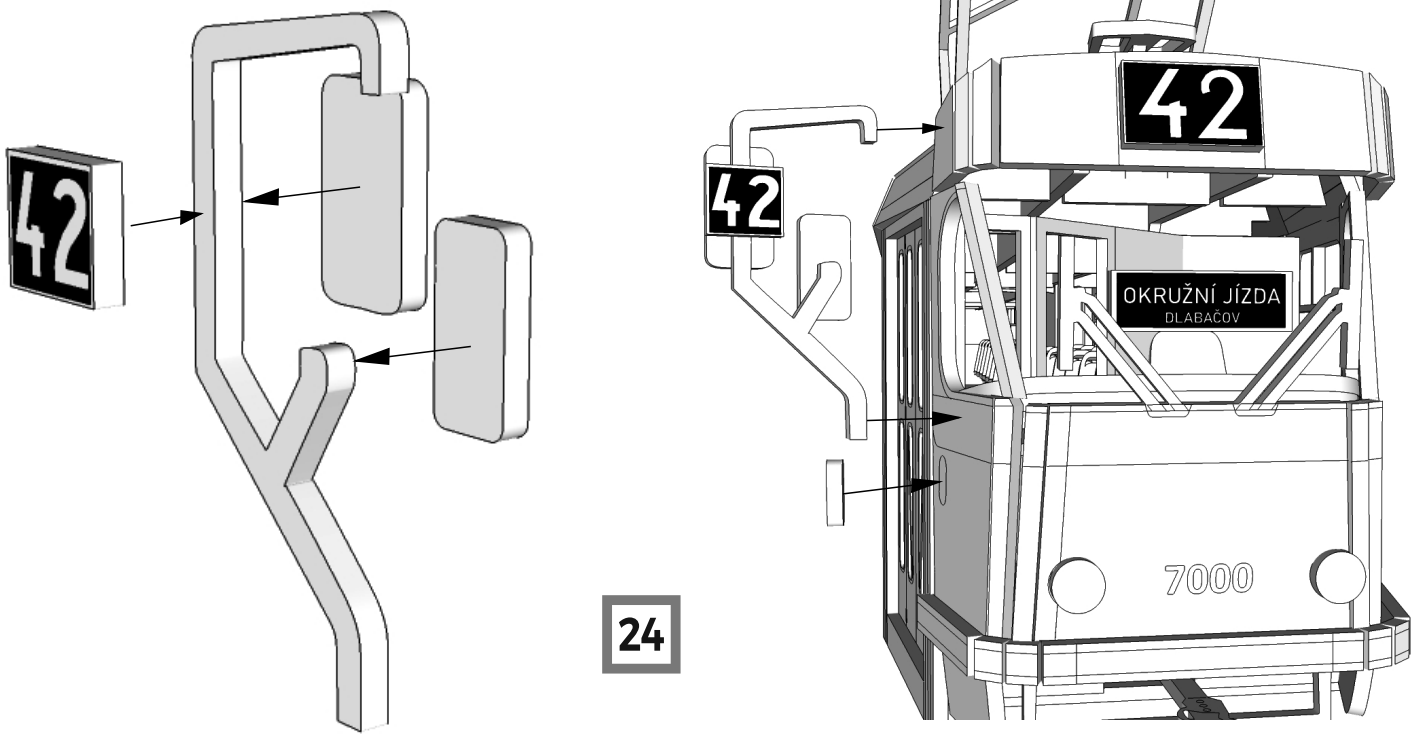
21

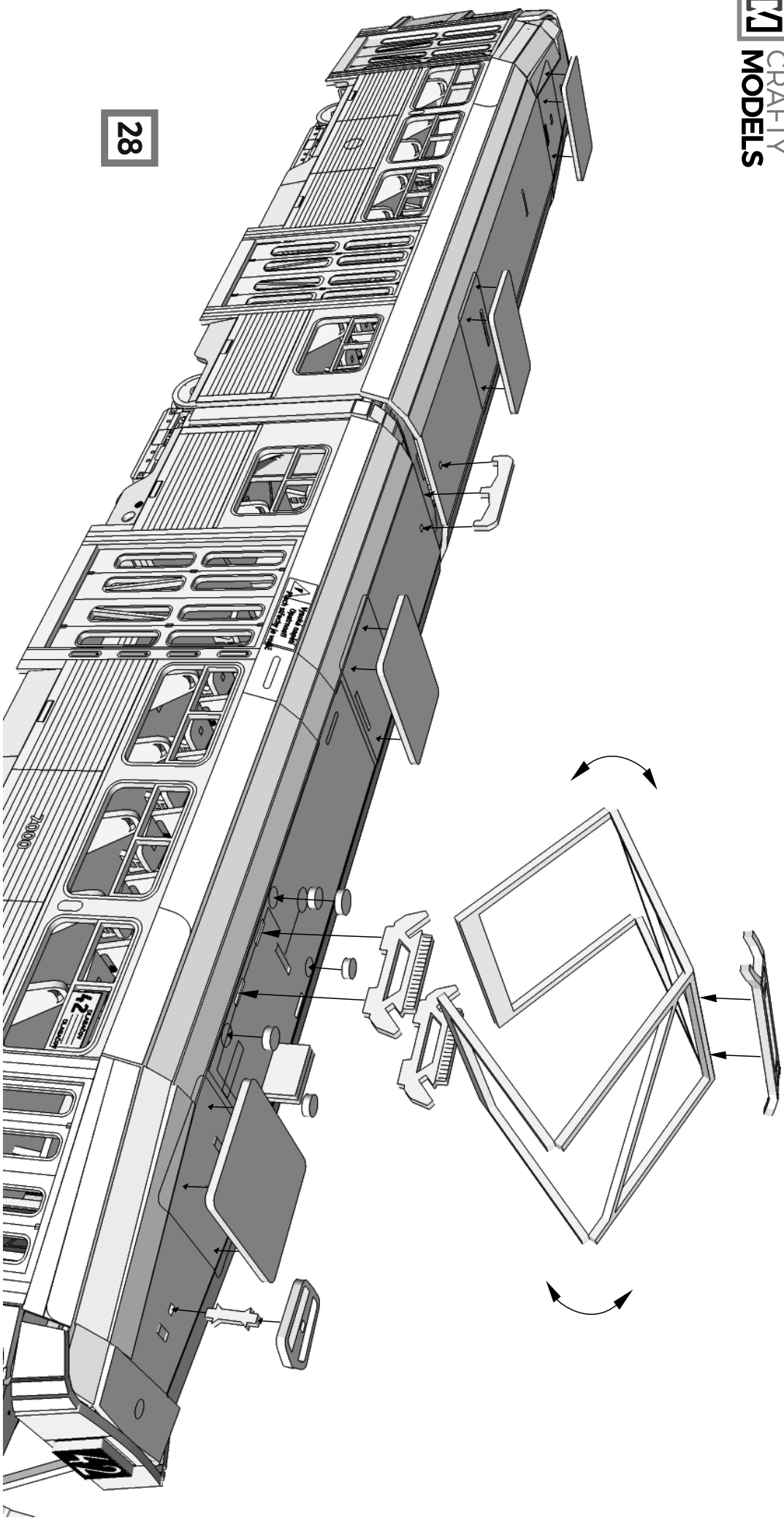
22



23







If you have any questions or concerns about the model or manual, please contact at kontakt@craftymodels.pl
Máte-li jakékoli dotazy nebo připomínky k modelu nebo návodu, kontaktujte nás na adrese kontakt@craftymodels.pl